



OFICINA ESPAÑOLA DE
PATENTES Y MARCAS

ESPAÑA

① Número de publicación: **2 319 151**

② Número de solicitud: 200701465

⑤ Int. Cl.:

F23D 14/16 (2006.01)

C04B 38/00 (2006.01)

C04B 30/02 (2006.01)

⑫

PATENTE DE INVENCION

B1

② Fecha de presentación: **29.05.2007**

④ Fecha de publicación de la solicitud: **04.05.2009**

Fecha de la concesión: **25.06.2010**

⑤ Fecha de anuncio de la concesión: **09.07.2010**

⑤ Fecha de publicación del folleto de la patente:
09.07.2010

⑦ Titular/es:
**Consejo Superior de Investigaciones Científicas
c/ Serrano, 117
28006 Madrid, ES
P.I. PROSIDER IBÉRICA, S.A. y
IKERLAN, S. COOP.**

⑦ Inventor/es: **Osendi Miranda, María Isabel;
Sainz Trigo, María Antonia;
Miranzo López, María Pilar;
Marín Marín, Ricardo;
Salguero Suárez, José Antonio y
Fernández García, Luis Javier**

⑦ Agente: **Igartua Irizar, Ismael**

⑤ Título: **Quemador radiante poroso.**

⑤ Resumen:

Quemador radiante poroso.
Ensamblaje para quemadores radiantes porosos que comprende una placa base que comprende unas fibras cerámicas compactadas cuya composición comprende una mezcla de SiO_2 y Al_2O_3 en una proporción comprendida entre 70:30 y 30:70 en peso, y una estructura porosa situada sobre la placa base cuya composición comprende entre 65 y 80% en peso de SiC y al menos un segundo componente cerámico.

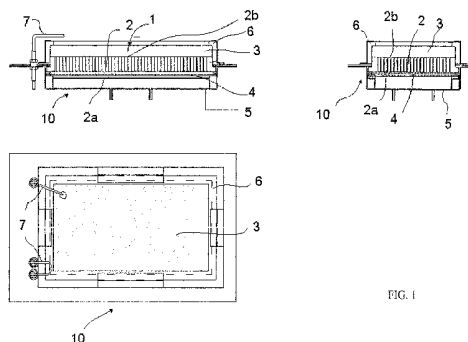


FIG. 1

ES 2 319 151 B1

Aviso: Se puede realizar consulta prevista por el art. 37.3.8 LP.